

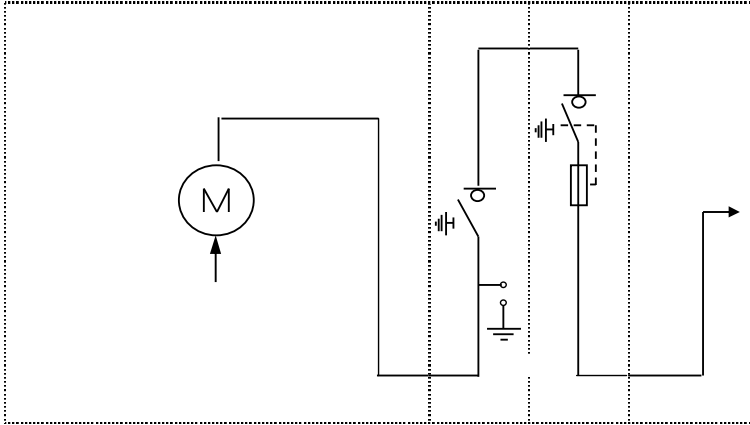
DIAGRAMA UNIFILAR

Secion de medición
de Cia. Suministradora
No. 1

Sec. de
Desconec
No. 2

Sec. de
Int / Fusib
No. 3

Sec. de
Acoplamiento
No. 4



ARREGLO FISICO

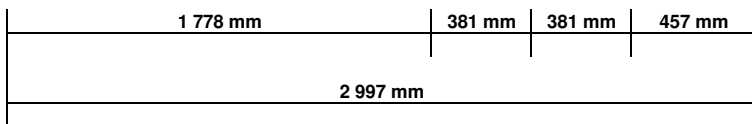
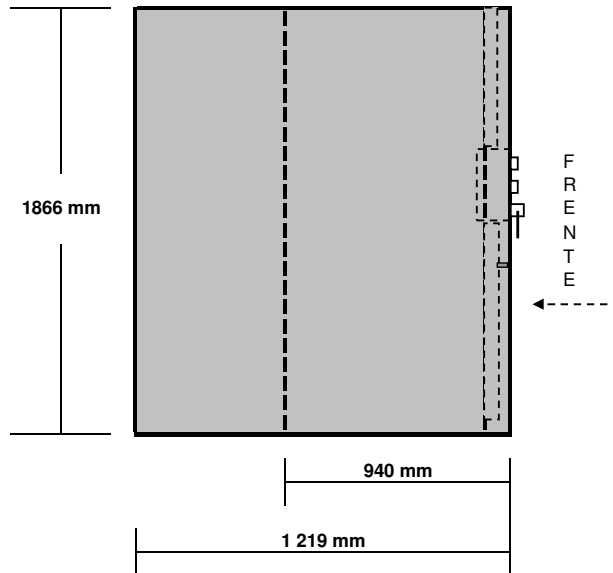
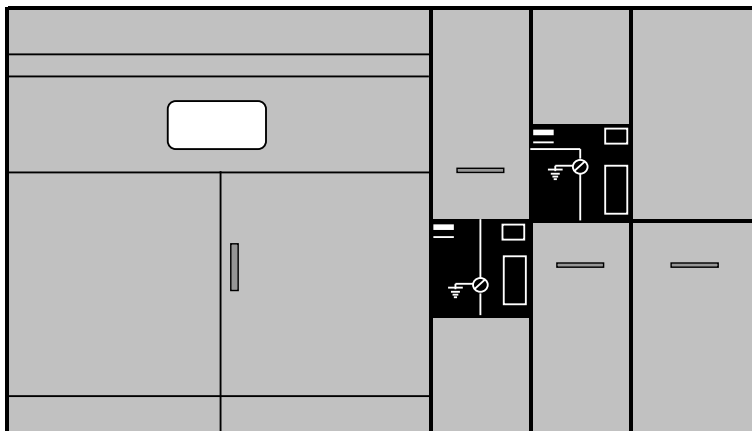
Secion de medición
de Cia. Suministradora
No. 1

Sec. de
Desconec
No. 2

Sec. de
Int / Fusib
No. 3

Sec. de
Acoplamiento
No. 4

Vista lateral



SUBESTACION HIPERCOMPACTA
ARREGLO No. 5A

xxx KV, xxx A,
3 FASE, 3 HILOS

Schneider
Electric
MEXICO